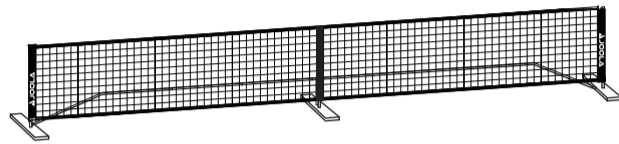


525 * 150 mm 折叠页 (虚线为折叠位置)

Item Nos. / Nos d'article/Numero de articulos: 18233



Call us before returning product to store.
Communiquiez avec nous avant de retourner l'article à l'entrepôt.
Llámenos antes de devolver a la tienda.



JOOLA ELEMENTAL PICKLEBALL NET FILET DE PICKLEBALL ÉLÉMENTAIRE

INSTRUCTION MANUAL
Mode d'emploi pour les table
Manual de Instrucciones

WARNING:
ADULT ASSEMBLY REQUIRED.

MISE EN GARDE
ASSEMBLAGE PAR DES ADULTES EXIGÉ.

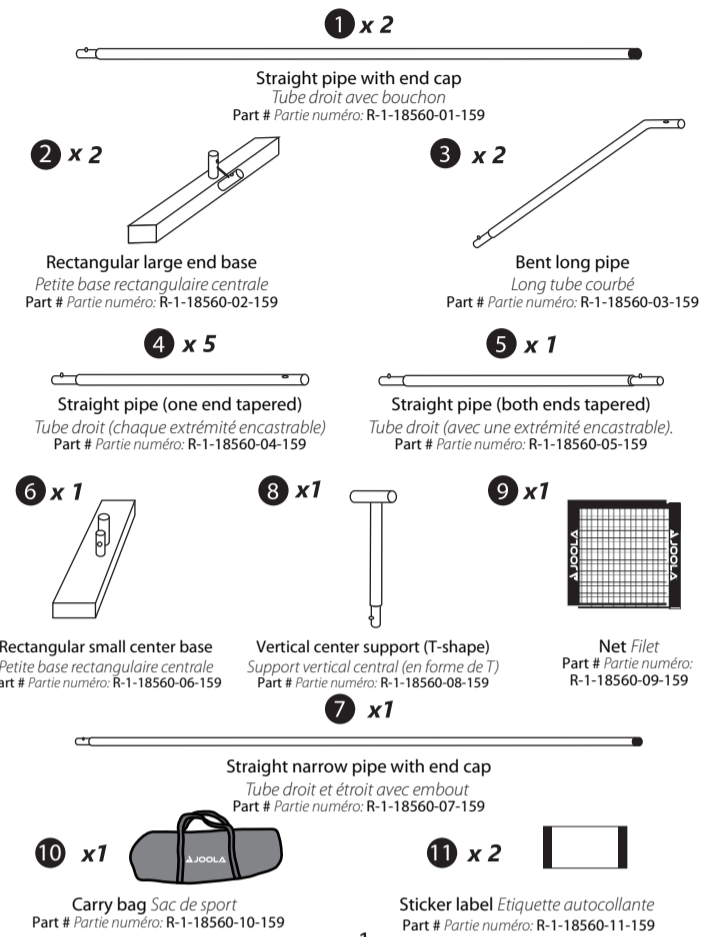
ADVERTENCIA!
ASAMBLEA ADULTA REQUERIDA.

JOOLA GLOBAL
2101 Gaither Road, Suite 125, Rockville, MD 20850, USA
JOOLA Tischtennis GmbH
Wiesenstr. 13, 76833 Siebeldingen, Germany
Tel: +49(0)6345-95470 - info@joola.de
www.joola.com | www.joola.de

159-2410

PARTS LIST

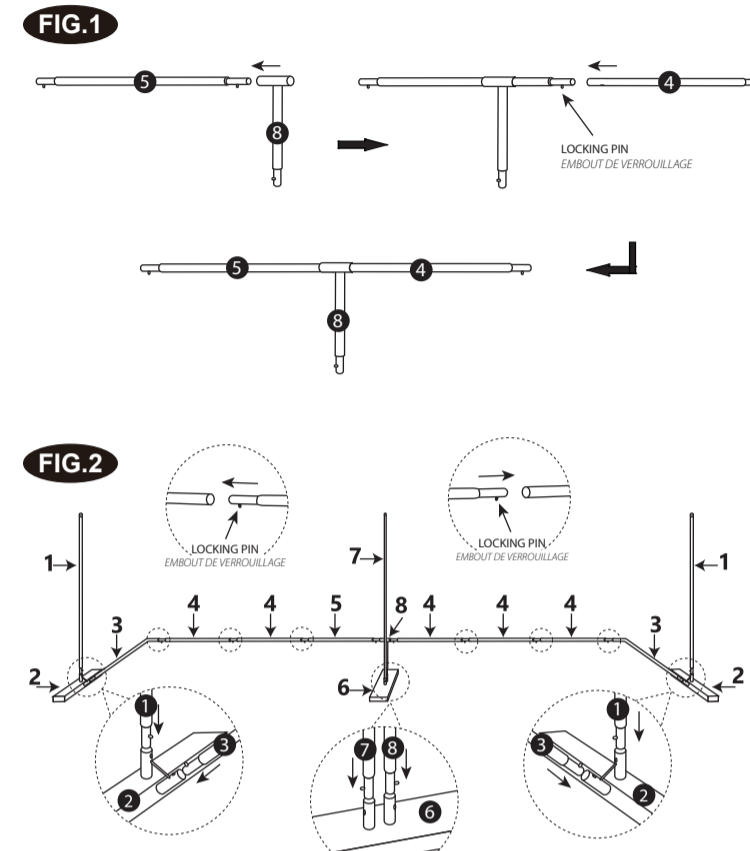
Liste des pieces / Lista de partes



- 1 -

ASSEMBLY INSTRUCTIONS

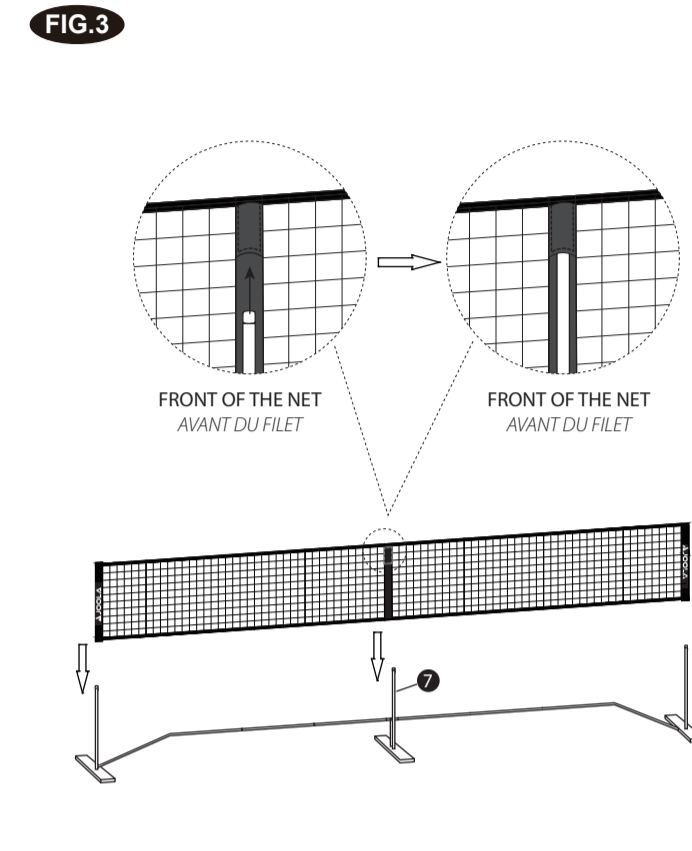
Instructions d'assemblée / Instrucciones de Ensamble



- 2 -

ASSEMBLY INSTRUCTIONS

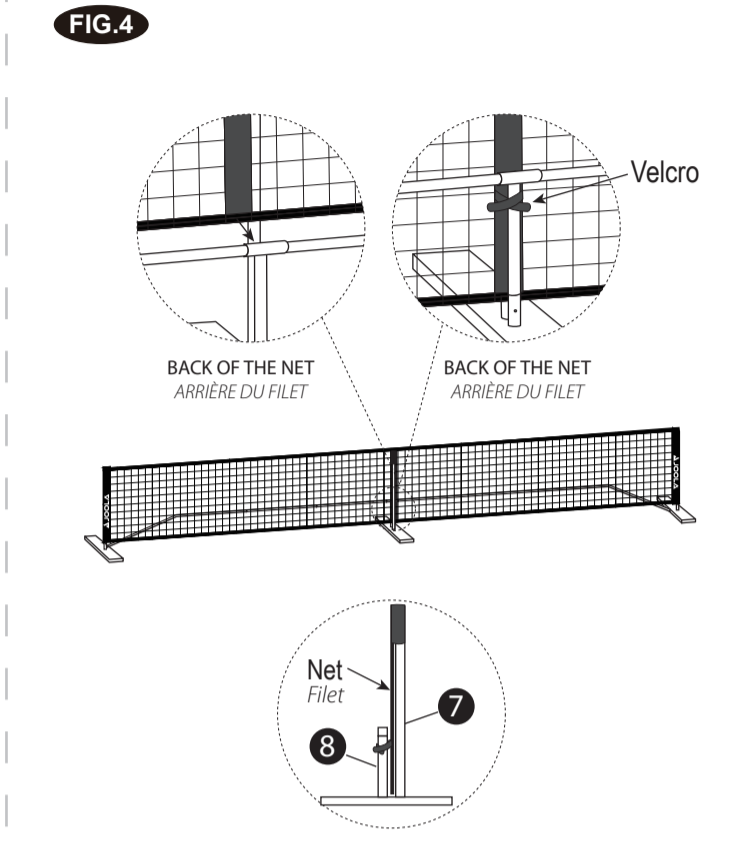
Instructions d'assemblée / Instrucciones de Ensamble



- 3 -

ASSEMBLY INSTRUCTIONS

Instructions d'assemblée / Instrucciones de Ensamble



- 4 -

PLAYING THE GAME Jouer au jeu / jugando el juego

The height of the side of the net is set to 36 inches.
Note: Move the net to ensure its top is aligned with the bottom of the cap, so that the height of the side is 36 inches.

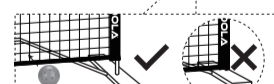
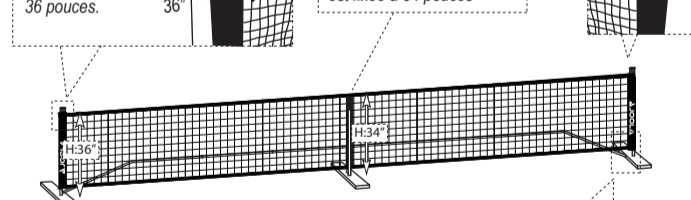
La hauteur du côté du filet est fixée à 36 pouces.

Note: Déplacez le filet pour vous assurer que son sommet est aligné avec le bas du capuchon, de sorte que la hauteur du côté soit de 36 pouces.

The height of the middle of the net is set to 34 inches.

La hauteur du milieu du filet est fixée à 34 pouces.

Adjust the net / Ajustez le filet

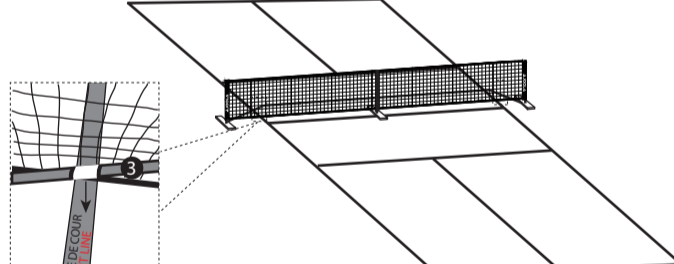


Please do not pull the net all the way to the bottom. The space left is intended to allow the ball to pass through.

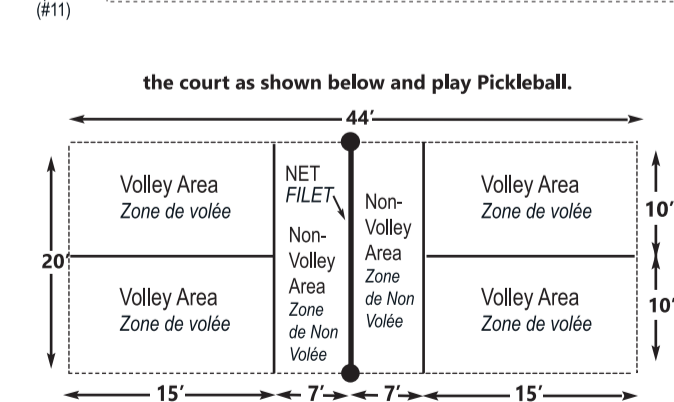
Veuillez ne pas tirer le filet jusqu'au bas. L'espace laissé est destiné à permettre au ballon de passer à travers.

- 5 -

PLAYING THE GAME Jouer au jeu / jugando el juego



Attach the sticker label (#11) to the pipe (#3) as shown in the picture above and make sure it is aligned with the sideline of the court.
Attachez l'étiquette autocollante (numéro 11) comme indiqué sur l'image ci-dessus et assurez-vous qu'elle soit bien alignée avec la ligne de touche du court.



- 6 -

English

Limited Warranty

JOOLA (the "Company") warrants the Product to be free from defects in workmanship and materials under normal use and conditions FOR A PERIOD OF 1 YEAR FROM THE DATE OF ORIGINAL PURCHASE in the United States and Canada.

What is Covered
Except as provided below, this Limited Warranty covers all defects in materials and workmanship.

What is Not Covered
This Limited Warranty does not cover:
• Any expendable items such as batteries, light bulbs, fuses, accessories, cosmetic parts, tools and other items that wear out due to normal usage.
• Any costs you may incur for delivery, installation, assembly or transport of your product.

This Limited Warranty is void if the Product is:
• Damaged through improper usage, negligence, misuse, abuse, transportation damage, acts of nature, or accident (including failure to follow the instructions supplied with the Product)
• Used in commercial applications or rentals
• Modified or repaired by anyone not authorized by the Company.

What The Company Will Pay For
If during the Limited Warranty period, any part or component of the Product is found by the Company to be defective, the Company will, at its option, repair the Product, replace the Product with a new Product (either the same or an equivalent model) or cause the original retailer of the Product to exchange the Product with a new Product (either the same or an equivalent model). The Company's obligation to repair, replace or exchange the Product, however, shall be limited to the amount of the original purchase price of the Product.

How To Obtain Warranty Service
In order to enforce your rights under this Limited Warranty, you must follow these procedures:

- You must include THE ORIGINAL COPY OF YOUR SALES RECEIPT.
- You must contact the Company's Customer Service Department at www.joola.com to notify the Company of the nature of the problem.
- If you are instructed to return the Product to the Company for servicing, you are responsible for shipping the Product, at your expense, to the address designated by the Company in packaging that will protect against further damage.
- You must also include your name, address, daytime telephone number, model number of the product (located next to the barcode) and a description of the problem.

THIS LIMITED WARRANTY IS AVAILABLE ONLY TO THE ORIGINAL PURCHASER OF THE PRODUCT AND IS VALID IN THE UNITED STATES AND CANADA.

THE COMPANY'S LIABILITY IS LIMITED TO THE REPAIR OR REPLACEMENT, AT ITS OPTION, OF ANY DEFECTIVE PRODUCT AND SHALL NOT INCLUDE ANY LIABILITY FOR INDIRECT, INCIDENTAL OR CONSEQUENTIAL DAMAGES OF ANY KIND.

THIS WARRANTY IS EXPRESSLY MADE IN LIEU OF ALL OTHER WARRANTIES, EXPRESSED OR IMPLIED.

SOME STATES DO NOT ALLOW LIMITATIONS ON HOW LONG AN IMPLIED WARRANTY LASTS OR DO NOT ALLOW FOR EXCLUSION OF INCIDENTAL OR CONSEQUENTIAL DAMAGES. TO THAT EXTENT, THE ABOVE LIMITATIONS MAY NOT APPLY TO YOU.

This Limited Warranty gives you specific legal rights, but you may also have other rights that vary from state to state.

For questions regarding this Limited Warranty or the JOOLA table, please contact us:

JOOLA Customer Service Department
2101 Gaither Road, Suite 125 • Rockville, MD 20850
www.joola.com

- 7 -

Français

Garantie Limitée

JOOLA ("l'entreprise") garantit que le produit, en conditions d'utilisation et de mise en œuvre normales, et pour une durée d'1 an à partir de la date d'achat initiale aux États-Unis et au Canada, ne présente pas de vices de fabrication ni de défaut matériel.

Qu'est ce qui est couvert?
À l'exception des clauses citées ci-dessous, cette garantie limitée couvre tous les défauts de matériel et de fabrication.

Ce qui n'est pas couvert
Cette garantie limitée ne couvre pas :
• Toutes les pièces d'usage tels les batteries, les lampes, les accessoires, les articles cosmétiques, l'outillage et tout objet sujet à une usure normale.
• Tous les frais inhérents à la livraison, l'installation, le montage ou le transport de votre produit.

Cette garantie limitée n'est pas applicable quand sont concernés les défauts-produits suivants :
• Défauts résultant d'une utilisation incorrecte, d'une négligence, d'une utilisation abusive, d'un déchet de transport d'un événement naturel ou d'un accident (y compris le non-respect des instructions livrées avec le produit).
• Utilisation à des fins commerciales ou en location.
• Modification ou réparation effectuées par du personnel non agréé par l'entreprise.

Ce que l'entreprise va payer
Si, durant la période de garantie limitée, une pièce ou un composant du produit est reconnu défectueux par l'entreprise, l'entreprise, à sa discrétion, procédera à la réparation du produit ou le remplacera par un produit neuf (soit par un produit identique soit par un produit similaire). Le tarif du produit de remplacement ne saurait néanmoins être supérieur à celui du produit remplacé.

Pour obtenir le service de garantie
Pour faire valoir vos droits de cette garantie limitée, il vous faut suivre la procédure suivante :

- Vous devez joindre l'original de votre acte de réception d'achat.
- Vous devez contacter le service après-vente de l'entreprise sous www.joola.com pour informer l'entreprise de la nature du problème.
- Si on vous demande de renvoyer le produit à l'entreprise, vous êtes responsable de l'expédition du produit à l'adresse indiquée, dans une emballage propre afin d'éviter d'autres dommages et à vos frais.
- Il vous faudra également communiquer votre nom, adresse, N° de téléphone, le numéro de série du modèle (situé à côté du code à barres) et une description du problème.

CETTE GARANTIE LIMITÉE N'EST VALABLE QUE POUR L'ACHETEUR INITIAL DU PRODUIT ET EST VALABLE POUR LES ETATS-UNIS D'AMERIQUE ET LE CANADA.

LA RESPONSABILITÉ DE L'ENTREPRISE SE LIMITE À LA RÉPARATION OU L'ÉCHANGE D'UN PRODUIT DÉFECTUEUX, À SA DISCRETION, ET EXCLUT TOUTE RESPONSABILITÉ POUR DES DOMMAGES CONSÉQUENTS INDIRECTS OU FORTUITS.

CETTE GARANTIE EST EXPLICITEMENT ACCORDÉE À LA PLACE DE TOUTE AUTRE GARANTIE EXPLICITE OU TACITE.

CERTAINS ÉTATS NE RECONNAISSENT PAS LA LIMITATION DE DURÉE D'UNE GARANTIE TACITE OU L'EXCLUSION DES DOMMAGES CONSÉQUENTS OU D'ÉVÉNEMENTS FORTUITS. DANS CE CONTEXTE, IL EST POSSIBLE QUE LES RESTRICTIONS CITÉES CI-DESSUS NE S'APPLIQUENT PAS À VOUS.

Cette garantie limitée vous accorde des droits légaux spécifiques, mais vous pouvez aussi bénéficier d'autres droits, variables d'un état à l'autre.

Si vous avez des questions concernant la garantie limitée ou la table JOOLA, vous pouvez nous contacter à :

JOOLA Customer Service Department
2101 Gaither Road, Suite 125 • Rockville, MD 20850
www.joola.com

- 8 -

Español

Garantía Limitada

JOOLA ("JOOLA") garantiza que las Mesas JOOLA estén libres de defectos de fabricación, y materiales defectuosos bajo el uso y condiciones normales por un año desde el día de la compra original en los Estados Unidos y Canadá.

Lo que Cubre la Garantía
La Garantía Limitada cubre todos los defectos en materiales y fabricación, con las excepciones provistas abajo.

Lo que la garantía no cubre
La garantía limitada no cubre:
• Ningún artículo perecedero tales como baterías, focos, fusibles, accesorios, partes cosméticas, herramientas, y otros artículos que se gastan con el uso normal.
• Ningún gasto que se pueda incurrir para la entrega, la instalación, la asamblea o el transporte de su producto.

Esta Garantía Limitada es cancelada si la Mesa JOOLA es:
• Dañada por uso inadecuado, negligencia, mal uso, abuso, durante el transporte, desastres naturales, o accidente (incluyendo, el no seguir las instrucciones provistas con la mesa JOOLA)
• Usada comercialmente o alquilada.
• Modificada por alguien que no este autorizado por JOOLA.

Por lo que la compañía pagará
Si durante el periodo de la Garantía es determinado que este defectuosa cualquier parte de la mesa, JOOLA reparará, ofrecerá el reemplazo de partes o de la Mesa JOOLA completa (por el mismo modelo o por alguno equivalente), permitirá al comprador original de la mesa cambiar la mesa defectuosa por una mesa JOOLA nueva, (por el mismo modelo o por alguno equivalente), o reembolsará el precio original de la mesa sin ningún cargo por el trabajo o costo de las partes. Sin embargo, la obligación de JOOLA reparar, reemplazar, o cambiar la mesa JOOLA será limitada al monto original de la compra de la mesa JOOLA.

Como Obtener Servicio de Garantía
Para obtener los servicios de Garantía bajo esta Garantía Limitada se deben seguir los siguientes pasos:

- Guardar la copia original del recibo de compra.
- Llamar a el Departamento de Servicio al Cliente de JOOLA a www.joola.com para informarle a JOOLA la naturaleza del problema.
- En caso de ser necesario el devolver la mesa JOOLA a JOOLA para revisarla, el usuario será responsable por el envío de la mesa JOOLA a su propio gasto a la dirección provista por JOOLA. La mesa debe estar empacada adecuadamente para evitar daños adicionales del producto.
- Asimismo, debe incluir su nombre, dirección, número de teléfono durante el día, el modelo del producto (ubicado al lado del código de barras) y una descripción del problema.

ESTA GARANTÍA LIMITADA ESTA DISPONIBLE SOLO PARA EL COMPRADOR ORIGINAL DE LA MESA JOOLA, Y ES VALIDA EN LOS ESTADOS UNIDOS Y CANADA.

LA RESPONSABILIDAD DE LA COMPAÑÍA SE LIMITA A REPARAR O REEMPLAZAR, A SU DISCRETION, CUALQUIER PRODUCTO DEFECTUOSO Y NO INCLUIRÁ RESPONSABILIDAD POR DAÑOS INDIRECTOS, INCIDENTALES O CONSECUENTES DE NINGUNA CLASE.

ESTA GARANTÍA ES EXPRESAMENTE HECHA EN LUGAR DE CUALQUIER OTRAS GARANTIAS, EXPRESADAS O IMPLICADAS.

ALGUNOS ESTADOS NO PERMITEN LIMITACIONES EN LA DURACION DE GARANTIAS IMPLICITAS O NO PERMITEN LA EXCLUSION DE DAÑOS CONSUCENTES O INCIDENTALES. EN ESE CASO, LAS LIMITACIONES MENCIONADAS ARRIBA NO SE APLICAN A USTED.

Esta Garantía Limitada le otorga derechos legales específicos, pero usted tambien puede tener otros derechos que varían de estado a estado.

Para preguntas acerca de esta Garantía Limitada o de la mesa JOOLA, usted puede contactarnos a :

Departamento de Servicio al Consumidor JOOLA
2101 Gaither Road, Suite 125 • Rockville, MD 20850
www.joola.com

- 9 -