

**Garantía Limitada**

JOOLA ("JOOLA") garantiza que las Mesas JOOLA estén libres de defectos de fabricación, y materiales defectuosos bajo el uso y condiciones normales por un año desde el día de la compra original en los Estados Unidos y Canadá.

Lo que Cubre la Garantía

La Garantía Limitada cubre todos los defectos en materiales y fabricación, con las excepciones provistas abajo.

Lo que la garantía no cubre

La garantía limitada no cubre:

- Ningún artículo perecedero tales como baterías, focos, fusibles, accesorios, partes cosméticas, herramientas, y otros artículos que se gastan con el uso normal.
- Ningún gasto que se puede incurrir para la entrega, la instalación, la asamblea o el transporte de su producto.

Esta Garantía Limitada es cancelada si la Mesa JOOLA es:

- Dañada por uso inapropiado, negligencia, mal uso, abuso, durante el transporte, desastres naturales, o accidente (Incluyendo, el no seguir las instrucciones provistas con la mesa JOOLA)
- Usada comercialmente o alquilada.
- Modificada por alguien que no este autorizado por JOOLA.

Por lo que la compañía pagará

Si durante el periodo de la Garantía es determinado que este defectuosa cualquier parte de la mesa, JOOLA reparará, ofrecerá el reemplazo de partes o de la Mesa JOOLA completa (por el mismo modelo o por alguno equivalente), permitirá al comprador original de la mesa cambiar la mesa defectuosa por una mesa JOOLA nueva, (por el mismo modelo o por alguno equivalente), o reembolsará el precio original de la mesa sin ningún cargo por el trabajo o costo de las partes. Sin embargo, la obligación de JOOLA reparar, reemplazar, o cambiar la mesa JOOLA será limitada al monto original de la compra de la mesa JOOLA.

Como Obtener Servicio de Garantía

Para obtener los servicios de Garantía bajo esta Garantía Limitada se deben seguir los siguientes pasos:

- Guardar la copia original del recibo de compra.
- Llamar a el Departamento de Servicio al Cliente de JOOLA a www.joola.com para informarle a JOOLA la naturaleza del problema
- En caso de ser necesario el devolver la mesa JOOLA a JOOLA para revisarla, el usuario será responsable por el envío de la mesa JOOLA a su propio gasto a la dirección provista por JOOLA. La mesa debe estar empacada adecuadamente para evitar daños adicionales del producto.
- Asimismo, debe incluir su nombre, dirección, número de teléfono durante el día, el modelo del producto (ubicado al lado del código de barras) y una descripción del problema.

ESTA GARANTÍA LIMITADA ESTA DISPONIBLE SOLO PARA EL COMPRADOR ORIGINAL DE LA MESA JOOLA, Y ES VALIDA EN LOS ESTA-DOS UNIDOS Y CANADA.

LA RESPONSABILIDAD DE JOOLA ESTA LIMITADA A REPARAR OREEMPLAZAR CUALQUIER MESA JOOLA DEFECTUOSA AS SU DISCRECIÓN, Y NO INCLUYE NINGUNA RESPONSABILIDAD POR DAÑOS INDIRECTOS, INCIDENTALES, O CONSECUENTES DE NINGUN TIPO.

ESTA GARANTÍA ES EXPRESAMENTE HECHA EN LUGAR DE CUALQUIER OTRAS GARANTIAS, EXPRESADAS O IMPLICADAS.

ALGUNOS ESTADOS NO PERMITEN LIMITACIONES EN LA DURACIÓN DE GARANTÍAS IMPLÍCITAS O NO PERMITEN LA EXCLUSIÓN DE DAÑOS CONSECUENTES O INCIDENTALES. EN ESE CASO, LAS LIMITACIONES MENCIONADAS ARRIBA NO SE APLICAN A USTED.

Esta Garantía Limitada le otorga derechos legales específicos, pero usted también puede tener otros derechos que varían de estado a estado.

Para preguntas acerca de esta Garantía Limitada o sobre el producto JOOLA, usted puede contactarnos a:

Departamento de Servicio al Consumidor JOOLA
915 Meeting St., 13th Floor, North Bethesda, MD 20852, USA
www.joola.com

Garantie Limitée

JOOLA ("entreprise") garantit que le produit, en conditions d'utilisation et de mise en œuvre normales, et pour une durée d'1 an à partir de la date d'achat initiale aux Etats-Unis et au Canada, ne présente pas de vices de fabrication ni de défaut matériel.

Qu'est ce qui est couvert?

A l'exception des clauses citées ci-dessous, cette garantie limitée couvre tous les défauts de matériel et de fabrication.

Ce qui n'est pas couvert

Cette garantie limitée ne couvre pas :

- Toutes les pièces d'usure tels les batteries, les lampes, les accessoires, les articles cosmétiques, l'outillage et tout objet sujet à une usure normale.
- Tous les frais inhérents à la livraison, l'installation, le montage ou le transport de votre produit.

Cette garantie limitée n'est pas applicable quand sont concernés les défauts-produits suivants :

- Défauts résultant d'une utilisation incorrecte, d'une négligence, d'une utilisation abusive, d'un dégat de transport, d'un événement naturel ou d'un accident (y compris le non-respect des instructions livrées avec le produit).
- Utilisation à des fins commerciales ou en location.
- Modification ou réparation effectuées par du personnel non agréé par l'entreprise.

Ce que l'entreprise va payer

Si, durant la période de garantie limitée, une pièce ou un composant du produit est reconnu défectueux par l'entreprise, l'entreprise, à sa discrétion, procédera à la réparation du produit ou le remplacera par un produit neuf (soit par un produit identique soit par un produit similaire). Le tarif du produit de remplacement ne saurait néanmoins être supérieur à celui du produit remplacé.

Pour obtenir le service de garantie

Pour faire valoir vos droits de cette garantie limitée, il vous faut suivre la procédure suivante :

- Vous devez joindre l'original de votre acte de réception d'achat.
- Vous devez contacter le service après-vente de l'entreprise sous www.joola.com pour informer l'entreprise de la nature du problème.
- Si on vous demande de renvoyer le produit à l'entreprise, vous êtes responsable de l'expédition du produit à l'adresse indiquée, dans un emballage propre à éviter d'autres dommages et à vos frais.
- Il vous faudra également communiquer votre nom, adresse, N° de téléphone, le numéro de série du modèle (situé à côté du code à barres) et une description du problème.

CETTE GARANTIE LIMITÉE N'EST VALABLE QUE POUR L'ACHETEUR INITIAL DU PRODUIT ET EST VALABLE POUR LES ETATS-UNIS D'AMERIQUE ET LE CANADA.

LA RESPONSABILITÉ DE L'ENTREPRISE SE LIMITE À LA RÉPARATION OU L'ÉCHANGE D'UN PRODUIT DÉFECTUEUX, À SA DISCRÉTION, ET EXCLUT TOUTE RESPONSABILITÉ POUR DES DOMMAGES CONSÉCUTIFS INDIRECTS OU FORTUITS.

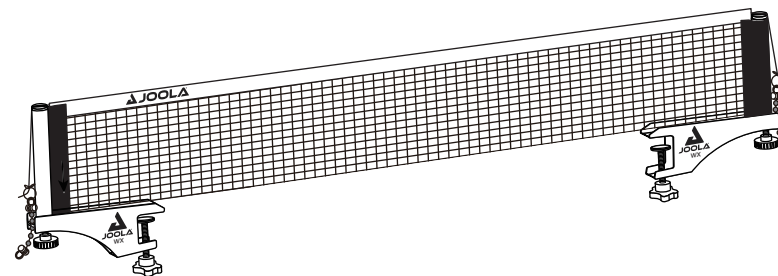
CETTE GARANTIE EST EXPLICITEMENT ACCORDÉE À LA PLACE DE TOUTE AUTRE GRANTIE EXPLICITE OU TACITE.

CERTAINS ÉTATS NE RECONNAISSENT PAS LA LIMITATION DE DURÉE D'UNE GARANTIE TACITE OU L'EXCLUSION DES DOMMAGES CONSÉCUTIFS OU D'ÉVÈNEMENTS FORTUITS. DANS CE CONTEXTE, IL EST POSSIBLE QUE LES RESTRICTIONS CITÉES CI-DESSUS NE S'APPLIQUENT PAS À VOUS.

Cette garantie limitée vous accorde des droits légaux spécifiques, mais vous pouvez aussi bénéficier d'autres droits, variables d'un état à l'autre.

Si vous avez des questions concernant la garantie limitée ou la produit JOOLA, vous pouvez nous contacter à:

JOOLA Customer Service Department
915 Meeting St., 13th Floor, North Bethesda, MD 20852, USA
www.joola.com

**JOOLA WX NET AND ALUMINUM POST SET****INSTRUCTION MANUAL**

Aufbauanleitung

Manual de Instrucciones

Mode d'emploi

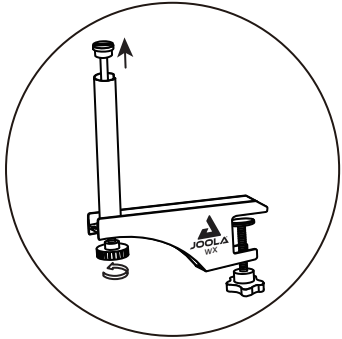
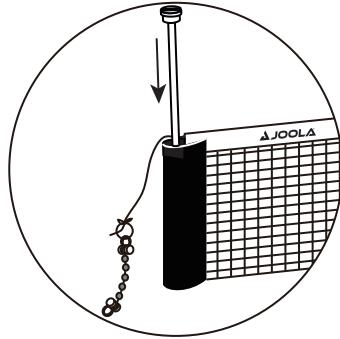
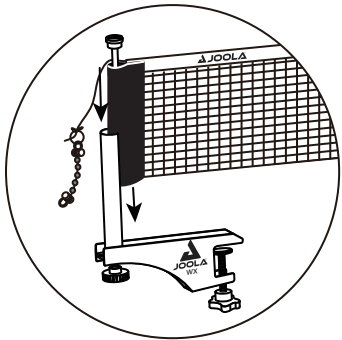
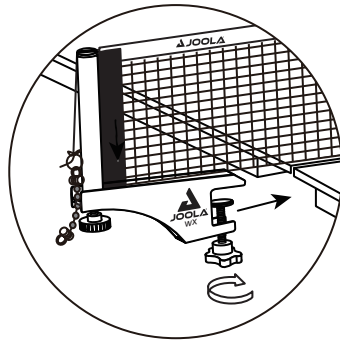
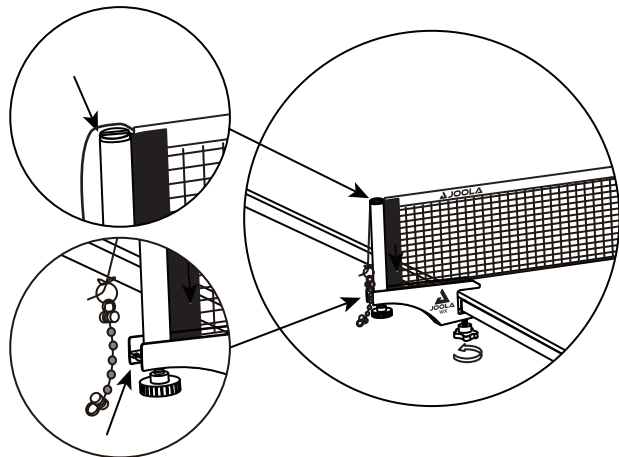
JOOLA GLOBAL

915 Meeting St., 13th Floor, North Bethesda,
MD 20852, USA

JOOLA Tischtennis GmbH

Wiesenstr. 13, 76833 Siebeldingen, Germany
Tel: +49(0)6345-95470 · info@joola.de

www.joola.com | www.joola.de

FIG. 1**FIG. 2****FIG. 3****FIG. 4****FIG. 5****Limited Warranty**

JOOLA (the "Company") warrants the Product to be free from defects in workmanship and materials under normal use and conditions FOR A PERIOD OF 1 YEAR FROM THE DATE OF ORIGINAL PURCHASE in the United States and Canada.

What Is Covered

Except as provided below, this Limited Warranty covers all defects in materials and workmanship.

What Is Not Covered

This Limited Warranty does not cover:

- Any expendable items such as batteries, light bulbs, fuses, accessories, cosmetic parts, tools and other items that wear out due to normal usage.
- Any costs you may incur for delivery, installation, assembly or transport of your product.

This Limited Warranty is void if the Product is:

- Damaged through improper usage, negligence, misuse, abuse, transportation damage, acts of nature, or accident (including failure to follow the instructions supplied with the Product)
- Used in commercial applications or rentals
- Modified or repaired by anyone not authorized by the Company.

What The Company Will Pay For

If during the Limited Warranty period, any part or component of the Product is found by the Company to be defective, the Company will, at its option, repair the Product, replace the Product with a new Product (either the same or an equivalent model) or cause the original retailer of the Product to exchange the Product with a new Product (either the same or an equivalent model). The Company's obligation to repair, replace or exchange the Product, however, shall be limited to the amount of the original purchase price of the Product.

How To Obtain Warranty Service

In order to enforce your rights under this Limited Warranty, you must follow these procedures:

- You must include THE ORIGINAL COPY OF YOUR SALES RECEIPT.
- You must contact the Company's Customer Service Department at www.joola.com to notify the Company of the nature of the problem.
- If you are instructed to return the Product to the Company for servicing, you are responsible for shipping the Product, at your expense, to the address designated by the Company in packaging that will protect against further damage.
- You must also include your name, address, daytime telephone number, model number of the Product (located next to the barcode) and a description of the problem.

THIS LIMITED WARRANTY IS AVAILABLE ONLY TO THE ORIGINAL PURCHASER OF THE PRODUCT AND IS VALID IN THE UNITED STATES AND CANADA.

THE COMPANY'S LIABILITY IS LIMITED TO THE REPAIR OR REPLACEMENT, AT ITS OPTION, OF ANY DEFECTIVE PRODUCT AND SHALL NOT INCLUDE ANY LIABILITY FOR INDIRECT, INCIDENTAL OR CONSEQUENTIAL DAMAGES OF ANY KIND.

THIS WARRANTY IS EXPRESSLY MADE IN LIEU OF ALL OTHER WARRANTIES, EXPRESSED OR IMPLIED.

SOME STATES DO NOT ALLOW LIMITATIONS ON HOW LONG AN IMPLIED WARRANTY LASTS OR DO NOT ALLOW FOR EXCLUSION OF INCIDENTAL OR CONSEQUENTIAL DAMAGES. TO THAT EXTENT, THE ABOVE LIMITATIONS MAY NOT APPLY TO YOU.

This Limited Warranty gives you specific legal rights, but you may also have other rights that vary from state to state.

For questions regarding this Limited Warranty or the JOOLA product, please contact us:

JOOLA Customer Service Department
915 Meeting St., 13th Floor, North Bethesda, MD 20852, USA
www.joola.com

Eingeschränkte Garantie

JOOLA (das "Unternehmen") garantiert, dass das Produkt unter normalen Einsatzbedingungen und Bedingungen für einen Zeitraum von 1 Jahr ab dem Datum des ursprünglichen Kaufs in den Vereinigten Staaten und Kanada frei von Verarbeitungs- und Materialfehlern ist.

Was wird abgedeckt?

Mit Ausnahme der nachstehenden Bestimmungen deckt diese beschränkte Garantie alle Material- und Verarbeitungsfehler ab.

Was nicht abgedeckt ist:

Diese beschränkte Garantie gilt nicht für:

- Alle Verschleißteile wie Batterien, Glühlampen, Sicherungen, Zubehör, Kosmetikteile, Werkzeuge und andere Gegenstände, die durch normalen Gebrauch abgenutzt werden.
- Alle Kosten, die Ihnen für die Lieferung, Installation, Montage oder den Transport Ihres Produkts entstehen.

Diese beschränkte Garantie gilt nicht, wenn es sich um folgende Produktdefekte handelt:

- Schäden durch unsachgemäßen Gebrauch, Fahrlässigkeit, Missbrauch, Missbrauch, Transportschäden, Naturereignisse oder Unfälle (einschließlich Nichtbeachtung der Anweisungen, die mit dem Produkt geliefert werden).
- Nutzung in kommerziellen Anwendungen oder bei Vermietung.
- Geändert oder repariert von Personen, die nicht vom Unternehmen autorisiert sind.

Wofür das Unternehmen zahlen wird

Wenn während der beschränkten Garantiezeit ein Teil oder Komponenten des Produkts von der Firma als defekt eingestuft werden, wird die Firma nach eigenem Ermessen die Reparatur des Produkts durchführen oder das Produkt durch ein neues Produkt ersetzen (entweder das gleiche oder ein gleichwertiges Modell). Dabei ist allerdings der Verkaufspreis des Produkts als Höchstbetrag angesetzt.

So erhalten Sie den Garantieservice

Um Ihre Rechte aus dieser eingeschränkten Garantie geltend zu machen, müssen Sie diese Verfahren befolgen:

- Sie müssen die Originalkopie Ihres Verkaufsempfangs beifügen.
- Sie müssen sich an die Kundendienstabteilung des Unternehmens unter www.joola.com wenden, um das Unternehmen über die Art des Problems zu informieren.
- Wenn Sie angewiesen werden, das Produkt an das Unternehmen zurückzusenden oder zu warten, sind Sie für den Versand des Produkts in einer Verpackung, die vor weiteren Schäden schützt, auf Ihre Kosten, an die angegebene Adresse verantwortlich.
- Sie müssen auch Ihren Namen, Ihre Adresse, Ihre Telefonnummer, die Modellnummer des Produkts (neben dem Barcode) und eine Beschreibung des Problems angeben.

DIESE BESCHRÄNKTE GARANTIE GILT NUR FÜR DEN URSPRÜNGLICHEN KÄUFER DES PRODUKTS UND GILT IN DEN VEREINIGTEN STAATEN UND IN DEN USA UND KANADA.

DIE HAFTUNG DES UNTERNEHMENS BESCHRÄNKT SICH AUF DIE REPARATUR ODER DEN AUSTAUSCH EINES DEFEKTEN PRODUKTS NACH EIGENEM ERMESSEN UND SCHLIESST JEDGLICHE HAFTUNG FÜR INDIREKTE, ZUFÄLLIGE ODER FOLGESCHÄDEN JEDGLICHER ART AUS.

DIESE GARANTIE WIRD AUSDRÜCKLICH ANSTELLE ALLER ANDEREN AUSDRÜCKLICHEN ODER STILLSCHWEIGENDEN GARANTIEN ABGEGEBEN.

EINIGE STAATEN ERLAUBEN KEINE EINSCHRÄNKUNGEN DER DAUER EINER STILLSCHWEIGENDEN GARANTIE ODER DEN AUSSCHLUSS VON ZUFÄLLIGEN EREIGNISSEN ODER FOLGESCHÄDEN. INSOWEIT GELTEN DIE OBEN GENANNTE EINSCHRÄNKUNGEN MÖGLICHERWEISE NICHT FÜR SIE.

Diese beschränkte Garantie gibt Ihnen spezifische gesetzliche Rechte, aber Sie können auch andere Rechte haben, die von Staat zu Staat variieren.

Bei Fragen zu dieser eingeschränkten Garantie oder dem JOOLA Produkt wenden Sie sich bitte an:

JOOLA Kundendienstabteilung
Wiesenstrasse 13, 76833 Siebeldingen, Germany
www.joola.de